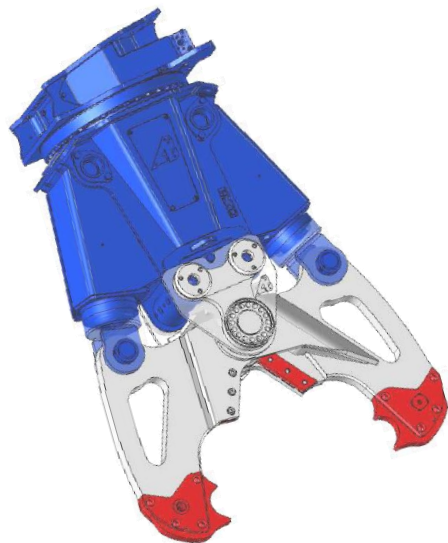


# CU031



## Univerzálne nožnice s rýchlou výmenou nástroja

Nástroj pre primárnu demoláciu na rozrušovanie konštrukcií z armovaného betónu alebo ocele.



- 1) Priskrutkovaná adaptačná platňa.
- 2) Hydraulická rotácia 360° pomocou 2 motorov.
- 3) 2 plne chránené, obrátené valce.
- 4) Konštrukcia z HLE ocele, odolná proti oderu.
- 5) Patentovaný systém rýchlej výmeny čelustí (približne 10 minút).
- 6) Súpravy čelustí sú dodávané na samostatných podstavcoch.
- 7) Kinematika každej súpravy čelustí je prispôbená svojej funkcii.
- 8) Diely najviac vystavené opotrebeniu sú vyrobené z ocele s tvrdosťou 600HB.
- 9) Voliteľná výbava: rýchlostný ventil.



H

O

P

F1

F2

F3

L\*



Celkový čas cyklu\*\*



Kg

mm

mm

mm

t

t

t

mm

mm

mm

mm

bar

l/min

sek

bar

l/min

t

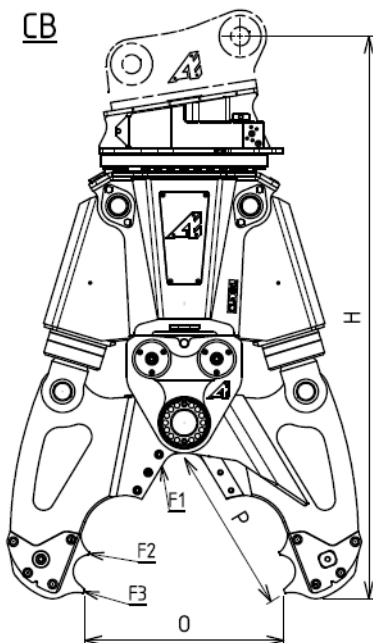
	Kg	mm	mm	mm	t	t	t	mm	mm	mm	mm	mm	bar	l/min	sek	bar	l/min	t
<b>CU 031 CB</b>	3020	2700	950	800	460	140	108	90	-	-	-	70	380	400	3,4/5,3	140	28/40	26 / 39
<b>CU 031 CF</b>	3160	2650	520	530	404	214	105	310	340	220	12	70						
<b>CU 031 BV</b>	3240	2700	720	740	350	175	90	540	-	-	-	70						
<b>CU 031 BB</b>	3130	2550	900	700	490	150	100	560	-	-	-	60						

Hmotnosti (±3%) sú udávané s priskrutkovanou platňou

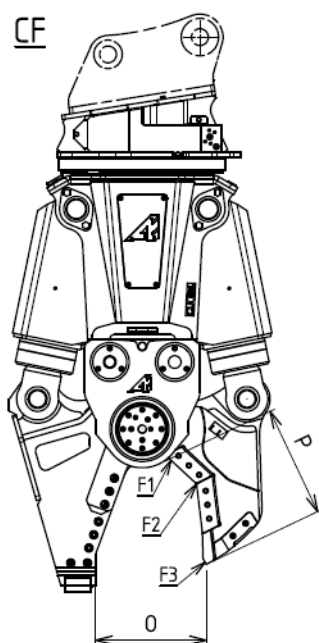
\*Šírka čeluste

\*\* Čas cyklu naprázdno pri 400L/min s/bez rýchlostného ventilu

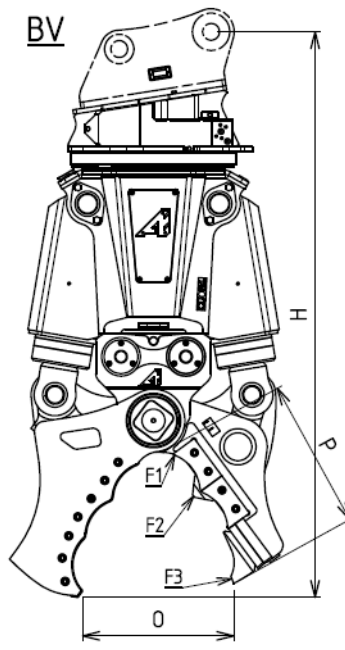
CB



CF



BV



BB

